

Ammtrakki MagiCAD connection

Yleistä

Ammtrakki MagiCAD connection on Ammtrakkin ilmastointikoneen mitoitusohjelman ja MagiCAD Ventilation ohjelman välinen liitosohjelma. Samalla ohjelmalla voidaan siirtää koneen 3D/2D-kuva myös AutoCAD-ohjelmaan. Siirrettävä kone on ensin mitoitettava ja talletettava mitoitusohjelmassa.

Liitos on yhteensopiva 32-bittisen AutoCAD:in kanssa.

Asennus

Huom! Mikäli sinulla on käytössäsi useampia CAD ohjelmia, avaa ja sammuta ennen asennusta se ohjelma, johon haluat asentaa Ammtrakki MagiCAD connection ohjelman. Ohjelma asennetaan viimeiseksi käytettyyn CAD ohjelmaan.

1. Tarkista, että sinulla on asennettuna MagiCAD versio 2009.11 ja AutoCAD versio 2007-2009 tai MagiCAD versio 2010.5 ja AutoCAD versio 2008-2009.
2. Asenna ohjelmisto ajamalla Ammtrakki_MC_Connection.exe.
3. Käynnistä MagiCAD ja avaa MagiCAD projekti. Mikäli MagiCAD ei ole käytettävissä, avaa dwg piirustus AutoCAD:issa.
4. Suorita MENULOAD komento ja lataa Ammtrakki menu (Ammtrakki.cui) ohjelman asennushakemistosta (esim. C:\Program Files\Ammtrakki Oy). Menun lataamisen jälkeen, ilmestyy MagiCAD/AutoCAD:iin seuraava toolbar-kuvake.



Huom! Ohjelma on asennettava jokaiseen työasemaan erikseen.

Koneen lisääminen MagiCAD-projektiin

1. Klikkaa menun  ikonia (tai kirjoita komentoriville AMMTRAKKI).

2. Valitse Ammtrakki projekti painamalla "Browse"-painonappia ja hakemalla valmiiksi talletettu projektitiedosto.

Ammtrakki MagiCAD Connection

Siirrä Ammtrakki ilmastointikone MagiCADiin / AutoCADiin

1. Valitse AM-AIR Select projektitiedosto
D:\Ammtrakki\Projektit\TestProject.amt Browse...

2. Avaa valittu projektitiedosto
Avaa AM-AIR Select projekti

3. Valitse asetukset ja ilmastointikone

Blokkien taso
AMMTRAKK1 254 1 2 3 4 5 6 7

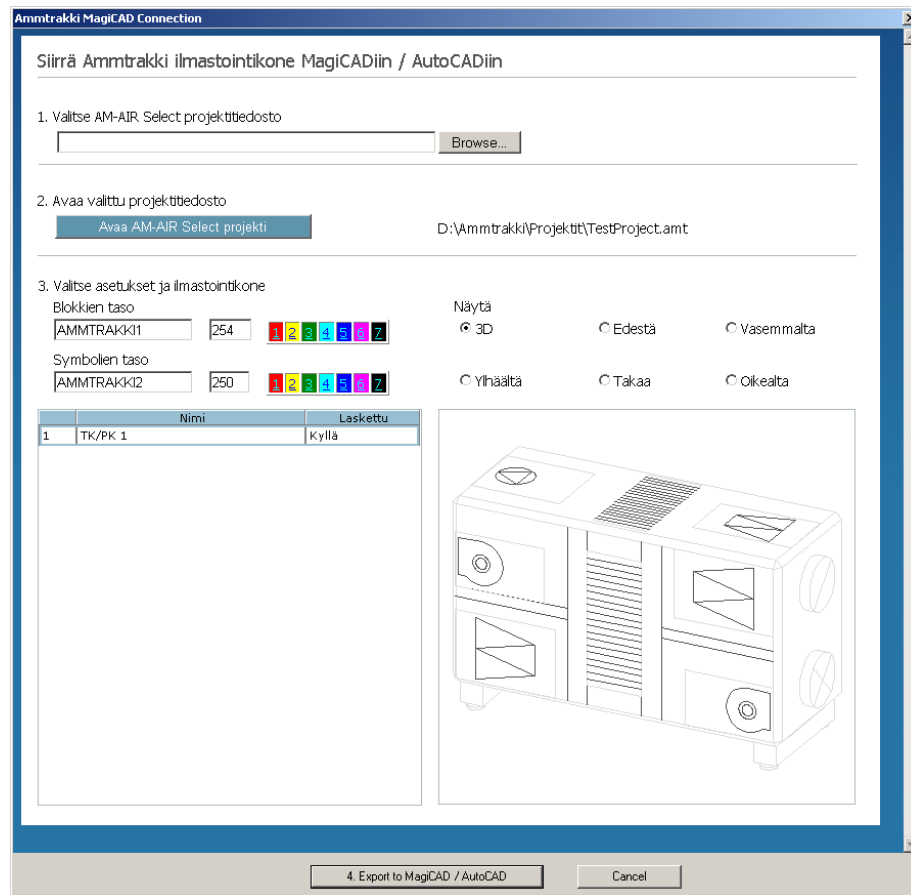
Symbolien taso
AMMTRAKK12 250 1 2 3 4 5 6 7

Näytä
 3D Edestä Vasemmalta
 Ylhäältä Takaa Oikealta

Nimi	Laskettu

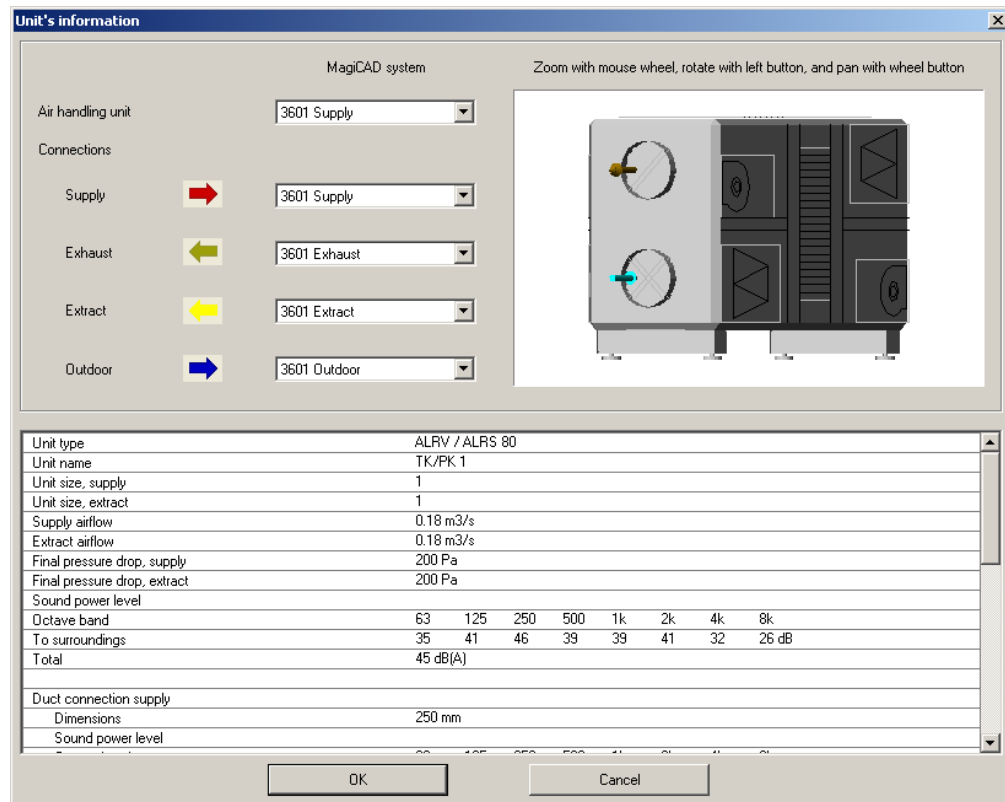
4. Export to MagiCAD / AutoCAD Cancel

3. Avaa valittu projektitiedosto painamalla "Avaa AM-AIR Select projekti"-painonappia, tarkista ikkunassa näkyvät asetukset ja paina "Export to MagiCAD / AutoCAD".

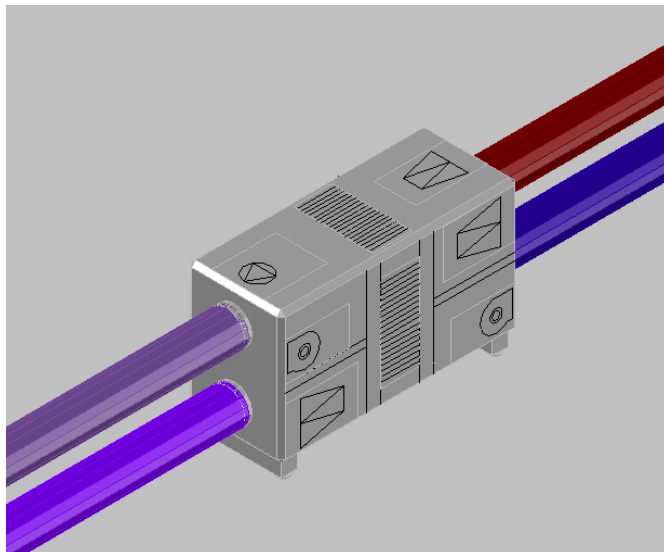


4. Asenna kone MagiCAD/AutoCAD kuvaan näyttämällä sille hiirellä paikka ja suunta. Mikäli koneessa on kanavaosia, näytetään paikka ja suunta kullekin erikseen. Asenna kone AutoCAD:in yläkuvannossa (Top view).


- Valitse MagiCAD-systeemi koneelle ja kullekin kanavalähdölle ja paina OK. Systeemit annetaan vain, jos konetta ollaan lisäämässä MagiCAD-kuvaan.



- Jatka piirtämistä MagiCAD:illä ja liitä lisätty Ammtrakki IV-kone kanavistoon. Ääni kussakin kanavalähdössä siirtyy MagiCAD-laskentaan.



Koneen arvojen tarkastaminen

1. Klikkaa menun  ikonia (tai kirjoita komentoriville AMMTRAKKIDATA). Näytä kuvasta kone, jonka tietoja haluat tarkastella.
2. Avautuvassa ikkunassa voit tarkastella koneen tuloksia. Mikäli sinulla on avattuna MagiCAD projekti, voit myös vaihtaa MagiCAD systeemit, mikäli et ole vielä liittännyt konetta kanavistoon. Valittavat systeemit ovat ne, jotka on määritelty avatulle MagiCAD-kuvalle.

